

Stabilizator temperatury ciepłej wody użytkowej SCWA.

Zastosowanie:

Stabilizatory temperatury przeznaczone są do instalowania w węzłach ciepłych z przepływowymi wymiennikami ciepłej wody użytkowej, zwłaszcza bez zasobników i przy zastosowaniu automatyki ograniczającej temperaturę ciepłej wody użytkowej.

Układ z zastosowaniem stabilizatorów pozwala na utrzymanie temperatury c.w.u. w granicach $\pm 1^{\circ}\text{C}$ w stosunku do temperatury ustawionej na termoregulatorze. Stabilizacja temperatury c.w.u. następuje poprzez mieszanie wody o różnych i szybko zmieniających się temperaturach.

Dane Techniczne:

Temperatura obliczeniowa: 100°C

Ciśnienie obliczeniowe: $0,6\text{ Mpa}$

Wielkość	Pojemność	Masa	H
	[dm ³]	[kg]	[mm]
SCWA 200	203	58	1175
SCWA 250	251	70	1405
SCWA 286	286	79	1575
SCWA 350	350	95	1885
SCWA 400	403	105	2075

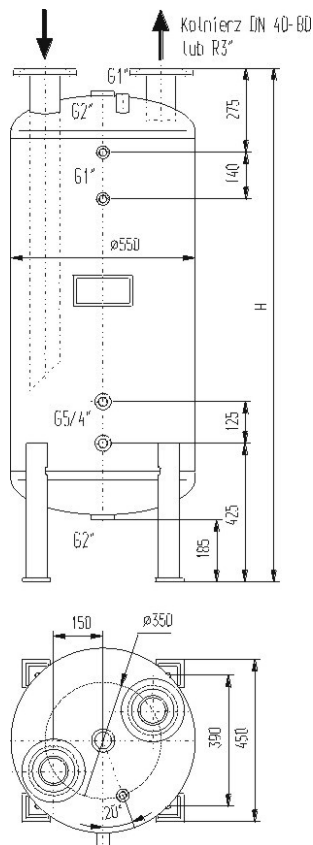


Opis Techniczny:

Konstrukcję stabilizatora zewnętrznej DN 550 Standardowo w dnie w wersji:

- a) gwintowanej - króćce
- b) kołnierzowej - PN-ISO 7005-1

Na indywidualne króćcami kołnierzowymi Króćce te pełnią funkcję Króciec dopływowy jest dochodzi do 1/5 górnym znajduje się G1" do wkręcenia wspawany jest króciec części znajduje się para podłączenia czujki termomanometru. W króćców G5/4"



stanowi cylindryczny zbiornik o średnicy zamknięty dwoma dnami wypukłymi. górnym znajdują się dwa króćce DN 80

gwintowane R3" zakończone kołnierzem DN80 PN6 wg

zamówienia wykonuje się stabilizatory z DN 40-80 PN16

króćca dopływowego i odpływowego. przedłużony do wewnątrz zbiornika i wysokości zbiornika. Dodatkowo w dnie króciec odpowietrzający G2" i króciec termometru. W dnie dolnym centralnie spustowy G2". Na płaszczu w górnej króćców G1" z przeznaczeniem do regulatora temperatury lub dolnej części umieszczona jest para przeznaczona do podłączenia cyrkulacji.