

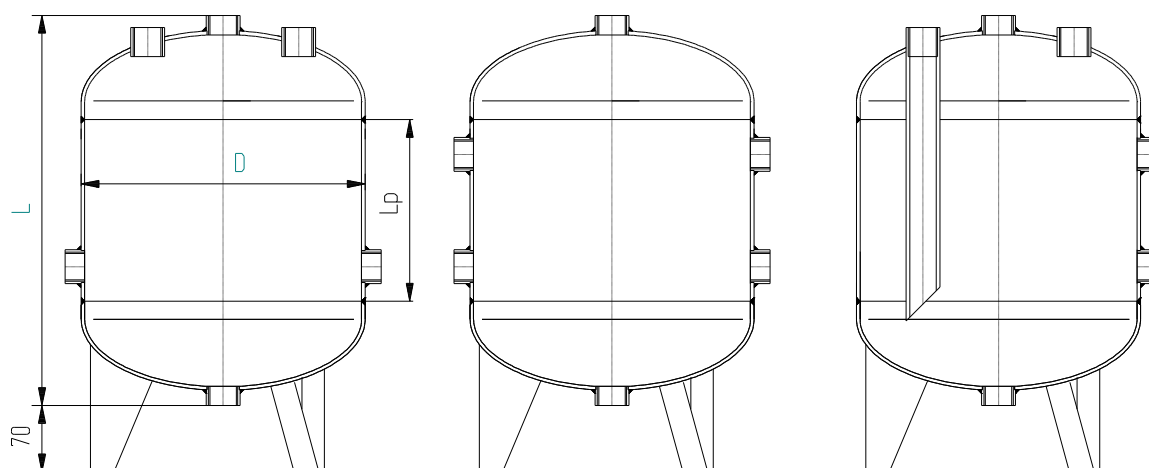
Zasobniki wody WL

Zastosowanie:

Zasobniki wody mają zastosowanie w układach wody chłodniczej. Służą do akumulacji zimnej wody.

Dane Techniczne:

Temperatura obliczeniowa: 100°C
Ciśnienie obliczeniowe: 0,6 MPa



Wariant I

Wariant II

Wariant III

Zbiornik	Pojemność	Masa Kg	Wymiary		
	dm ³		D	L	Lp
WL 24	24	16	254	507	375
WL 30	30	18		632	500
WL 42	42	23		882	750
WL 54	54	28		1132	1000
WL 58	58	26	324	862	600
WL 76	76	36		1262	1000
WL 100	100	38	356	1178	900
WL 125	125	43	457	970	600
WL 149	149	50		1120	750
WL 188	188	60		1370	1000
WL 251	251	67	608	1068	620
WL 301	301	78		1248	800
WL 357	357	90		1448	1000

Opis Techniczny:

Zbiornik posiada króćce spustowy i odpowietrzający umiejscowione w osi zbiornika. Mają one wymiar 1 ¼". Dodatkowo na płaszczu i dennicy znajdują się dwie pary króćców o rozmiarze 1 ¼" do podłączenia z obiegami wody. Rozmiar i rozmieszczenie króćców może być dostosowany do potrzeb inwestora. Również wymiary zbiornika mogą być dostosowane do potrzeb. Jeśli wymagane są wyższe nogi proszę podać to w zamówieniu np. zamiast wymiaru 70 podać 150.